



ÎN

AER CONDIȚIONAT PORTAT (LOCAL)

Stil de relaxare



INSTRUCȚIUNI DE UTILIZARE

Citiți cu atenție instrucțiunile înainte de a utiliza aparatul sau de a efectua lucrări de întreținere. Respectați toate instrucțiunile de siguranță; nerespectarea instrucțiunilor poate duce la accidente și/sau avarii. Păstrați aceste instrucțiuni într-un loc sigur pentru referințe ulterioare.



Aparatul umplut cu gaz inflamabil R290.



Înainte de a instala și utiliza aparatul, citiți manualul de utilizare.



Înainte de a repara aparatul, citiți manualul de service.

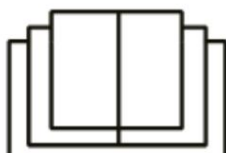
Agentul frigorific R290

- Pentru a realiza funcția unității de aer condiționat, în sistem circulă un agent frigorific special. Agentul frigorific este fluor R290 = 3 GWP (Potențial de încălzire globală). Acest agent frigorific este inflamabil și inodor. Poate duce la explozii în anumite condiții, totuși inflamabilitatea acestui agent frigorific este foarte scăzută și poate fi aprins doar prin foc. • În comparație cu alți agenți frigorifici obișnuiți, R290 este un agent frigorific nepoluant, fără efecte asupra ozonoferei și fără efect asupra efectului de seră. R290 are caracteristici termodinamice foarte bune care conduc la o eficiență energetică cu adevărat ridicată. Prin urmare, unitățile au nevoie de mai puțină umplere.

Avertizare:

Nu încercați să accelerați procesul de dezghețare sau să curățați aparatul în alte moduri decât cele recomandate de producător. Dacă este necesară reparația, contactați cel mai apropiat centru de service Argoclima autorizat. Orice reparații efectuate de personal necalificat pot fi periculoase. Aparatul trebuie depozitat într-o încăpere care nu are surse de aprindere care funcționează continuu. (de exemplu: flăcări deschise, un aparat cu gaz în funcțiune sau un încălzitor electric în funcțiune.) Nu perforați și nu ardeți.

Aparatul trebuie instalat, operat și depozitat într-o încăpere cu o suprafață mai mare de 11 m². Pentru reparații, urmați cu strictețe instrucțiunile producătorului numai pentru aparatele umplute cu gaz inflamabil R290. Rețineți că agenții frigorifici nu au miros.



INSTRUCȚIUNI GENERALE DE UTILIZARE ȘI DE SIGURANȚĂ

- Acest aparat este un aparat de aer condiționat local conceput pentru uz casnic. • Utilizați acest aparat de aer condiționat numai așa cum este descris în acest manual. • Asigurați-vă că tensiunea și frecvența necesară (220-240V/50 Hz) se potrivesc cu sursa de alimentare disponibilă.
- Siguranță stil T3.15AH250V, curentul trecând prin siguranță nu poate fi peste 3,15A.
- Acest aparat poate fi folosit de copii cu vârsta de la 8 ani și peste și de persoane cu capacități fizice, senzoriale sau mentale reduse sau cu lipsă de experiență și cunoștințe, dacă au primit supraveghere sau instrucțiuni privind utilizarea aparatului într-un mod sigur și înțeleg pericolele implicate. • Copiii nu se vor juca cu aparatul. • Curățarea și întreținerea utilizatorului nu trebuie efectuate de copii fără supraveghere. • Asigurați-vă că sistemul electric este capabil să furnizeze curentul de funcționare necesar aparatului de aer condiționat, în plus față de cel absorbit în mod normal de alte aparate (electrocasnice, sistem de iluminat etc.). Vă rugăm să consultați datele de putere maximă admisă indicate pe plăcuța de date a aparatului de aer condiționat. • Conectarea la rețeaua electrică trebuie să aibă loc în conformitate cu standardele actuale de instalare.
- Asigurați-vă că întrerupătoarele automate și supapele de protecție ale sistemului sunt capabile să reziste la un curent de pornire de 6A (în mod normal pentru mai puțin de 1 secundă).
- Priza de sistem trebuie să fie întotdeauna prevăzută cu o împământare eficientă conexiune.
- Asigurați-vă că ștecherul este introdus complet. Nu folosiți mai multe adaptoare. Nu atingeți ștecherul cu mâinile ude. Asigurați-vă că ștecherul este curat.

- Nu utilizați ștecherul ca mijloc prin care să porniți/opriți aparatul de aer condiționat: utilizați butonul ON/OFF de pe telecomandă sau de pe panou de control.
- Nu instalați aparatul de aer condiționat în încăperi în care ar putea primi stropi de apă (de exemplu, spălătorii). • Acest aparat de aer condiționat poate fi utilizat de către copiii cu vârsta de 8 ani sau mai mult și de către persoane cu abilități fizice, senzoriale și mentale reduse sau care nu au cunoștințele și experiența necesare pentru a-l utiliza, dacă sunt sub supravegherea sau instrucțiunile unui persoană responsabilă pentru siguranța lor, astfel încât să fie pe deplin conștienți de riscurile aferente.
- Înainte de a muta sau de a curăța dispozitivul, asigurați-vă că este deconectat de la priză.
- Nu mutați aparatul de aer condiționat în timp ce acesta funcționează; mai întâi opriți aparatul, verificați dacă există condens și goliți-l dacă este necesar.
- Pentru a opri aparatul, setați telecomanda pe OPRIT și scoateți ștecherul din priză. Trageți numai de ștecher. Nu trageți de cablu. • Nu folosiți aparatul dacă cablul sau ștecherul sunt deteriorate. Dacă cablul de alimentare este deteriorat, acesta trebuie înlocuit de către producător, dealer sau o persoană calificată similar, pentru a evita orice riscuri de siguranță. • Păstrați unitatea departe de foc, posibile surse de incendiu, obiecte inflamabile sau explozive.
- Nu lăsați unitatea nesupravegheată în timp ce funcționează, opriți unitatea și scoateți-l din priză.
- Dacă se utilizează furtun de drenaj, temperatura ambiantă nu trebuie să fie mai mică de 0°C. Poate cauza scurgeri de apă în aparatul de aer condiționat. • Nu stropiți și nu turnați apă pe aparatul de aer condiționat

PRECAUȚIE!

- Nu introduceți niciun obiect în aparatul de aer condiționat: acest lucru este foarte periculos deoarece ventilatorul se rotește la viteză mare.
- Asigurați-vă că aerul circulă liber în jurul unității. Nu acoperă grilele de admisie și de livrare a aerului cu draperii sau orice altele mijloace.

AVERTIZARE!

- Aparatul de aer condiționat trebuie să fie poziționat la cel puțin 50 cm de perete sau orice alte obstacole, pe o suprafață plană și stabilă, astfel încât să se evite scurgerile de apă.
- Aparatul de aer condiționat este prevăzut cu un sistem de protecție a compresorului de suprasarcină. Aceasta înseamnă că compresorul pornește doar la 3 minute după oprirea sa anterioară.
- Vă rugăm să așteptați cel puțin 3 minute înainte de a porni unitatea. Acest lucru ajută la prevenirea deteriorării compresorului.

AVERTIZARE!

În cazul unei anomalii, opriți aparatul și scoateți din priză acesta de la priză. Nu demontați sau încercați să reparați sau să modificați produsul. În cazul unei defecțiuni, contactați service-ul centru direct.

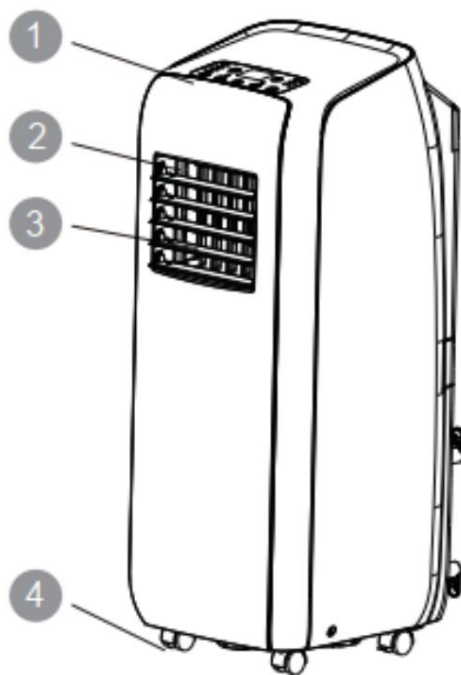
AVERTIZARE!

- Nu expuneți aparatul de aer condiționat la lumina directă a soarelui, deoarece culoarea materialelor se poate modifica; în plus, aparatul se poate supraîncălzi determinând intervenția mecanismului de protecție și oprirea aparatului. • Nu folosiți insecticide, uleiuri, detergenți sau vopsele spray în apropierea aparatului; nu utilizați detergenți chimici agresivi pentru curățarea carcasei: acest lucru poate deteriora finisajul și culoarea.
- Închideți toate ferestrele deschise pentru a maximiza eficiența aerului condiționat.

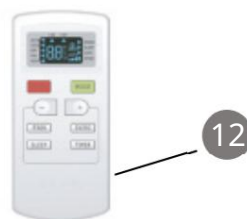
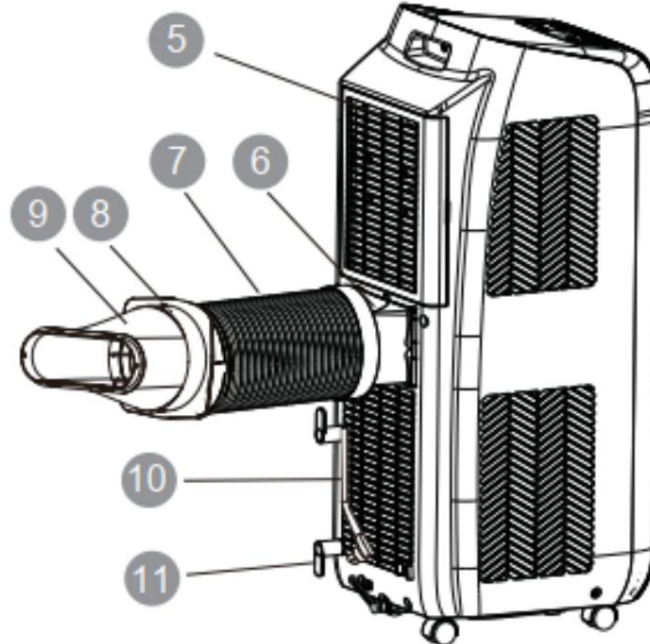
Producătorul nu va fi tras la răspundere în caz de siguranță și accident
regulile de prevenire nu sunt respectate.

DESCRIEREA APARATULUI

VEDERE DIN FAȚĂ



VEDERE DIN SPATE



1) PANOUL DE CONTROL ȘI BUTONELE DE FUNCȚIE FARA TELECOMANDA

2) ARIPOARE ORIZONTALE ȘI ADMISIE DE AER

3) ARIPOARE VERTICALE ȘI ADMISIE DE AER

4) ROȚI

5) FILTRU DE AER

6) MONTAJUL CAPĂTULUI FURTUNULUI DE EXPULSIE A AERULUI

7) FURTUN DE EXPULSIE A AERULUI

8) ARTICULAȚIA

9) MONTARE LA CAPAT PENTRU GEAM

10) ACCESORIU GEAM

11) CLEMĂ DE CABLU DE ȘNOR

12) TELECOMANDA

Limite de funcționare min/max (temperatura internă)

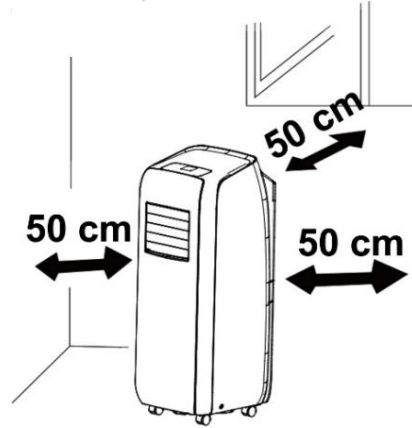
Răcire: 16 °C DB / 35 °C DB

Dezumidificare: 16 °C DB / 35 °C DB

Interval de reglare a temperaturii camerei în modul răcire: 16 °C DB / 30 °C DB

VERIFICARI ȘI OPERAȚII

Întreținut pentru a asigura eficiența de funcționare a aparatului de aer condiționat portabil.



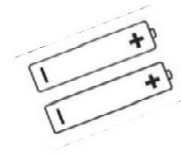
PORNIREA APARATULUI

ambalajul și scoateți cutia de sus. Scoateți produsul și celelalte elemente furnizate (ilustrate în caseta de mai jos).

Telecomanda LCD



Baterii tip AAA pentru telecomandă



Fiting rotund pentru fereastră (1) care trebuie poziționat între capătul tubului și armătura finală pentru fereastră (în ambalaj este același fitting instalat pe trusa hubloului (A))



Garnitură de capăt pentru fereastră, furnizată în două părți pentru a fi îmbinate cu 2 clapete care se potrivesc între ele (2)



Racord plat pentru poziționare între orificiul de evacuare a aerului și furtun



Furtun



Clemă



Înfășurator de cablu



Furtun de scurgere



Șuruburi

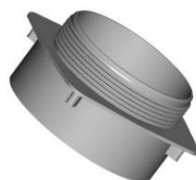
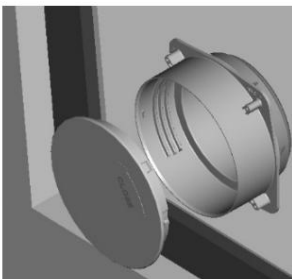


Kit geam (3 buc) A+B+C

Garnitură rotundă pentru unitatea de fereastră, pentru a fi poziționată între capătul tubului și unitatea de fereastră (A)

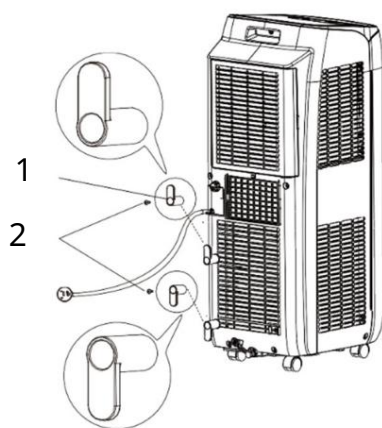
Unitate de fereastră (B)

Capac (C)



Poziționați produsul vertical pe o suprafață plană și stabilă, cât mai aproape de o fereastră și la cel puțin 50 cm de pereți sau alte obstacole din apropiere.

INSTALARE CÂRLIGE DE BOBINAȚI DE ȘNOR



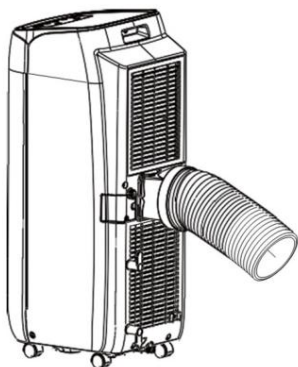
- 1. Cârliig
- 2. Șurub

Instalați cârligele de înfășurare a cablului în spatele unității folosind șuruburi, așa cum se arată în figură.

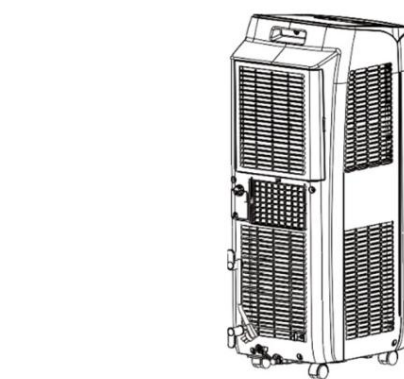
Cârligele trebuie poziționate cu fața în sus și în jos.

UTILIZAȚI CU FIRMARE DE CAPAT PENTRU FERESTRE

Conectați fittingul plat la furtun, extindeți furtunul până la necesar pentru a ajunge în exterior și se conectează la spatele aparatului de aer condiționat.



Conectați fittingul rotund pentru fereastră (1) la capătul furtunului apoi fittingul final pentru geam (2), obținut anterior prin unind părțile A și B

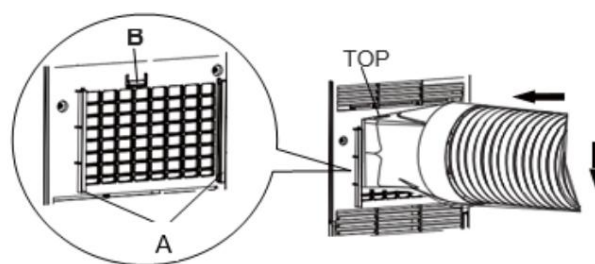


Când aparatul nu este folosit, înfășurați cablul de alimentare în jurul cârligelor.

Înfășurați cordonul în jurul cârligului.

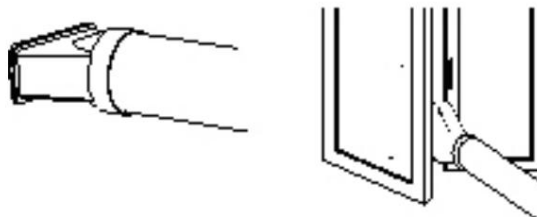
Apoi, glisați fittingul plat în jos în canelurile (A) și fixați-l cu cârligul (B).

Partea orientată în sus a fittingului plat este marcată „TOP”.



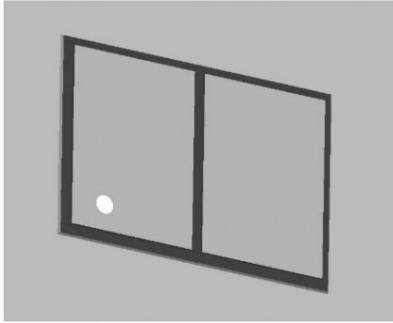
Deschideți geamurile și blocați una dintre cele două foi cu mânerul.

Așezați armătura de capăt pe canagul fix al ferestrei și trageți cealaltă canat spre ea.

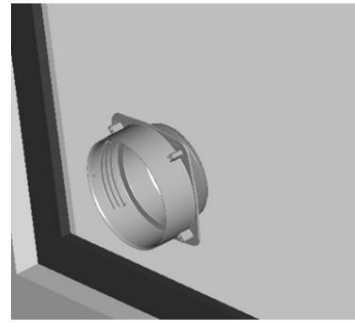


UTILIZAȚI CU KIT DE UNITATE DE FERAM

1. Pentru a face gaura în sticlă este indicat să duceți accesoriul trusa hubloului la geam



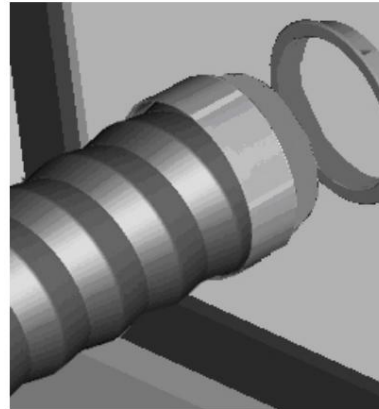
2. Introduceți unitatea de fereastră în fereastră.



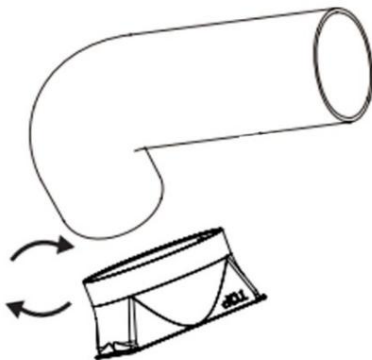
3. Introduceți fittingul rotund pe țeava flexibilă.



4. Introduceți fittingul rotund în țeava flexibilă retractabilă și introduceți-l pe acesta din urmă cu fittingul său rotund în unitatea ferestrei fără dop.

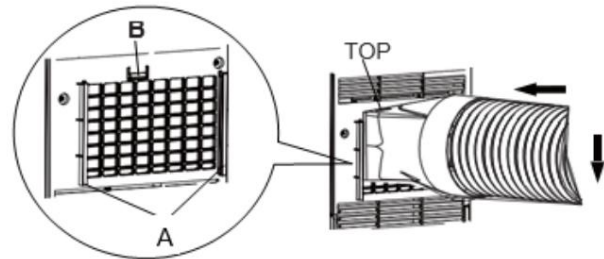


5. Introduceți fittingul plat pe furtun.

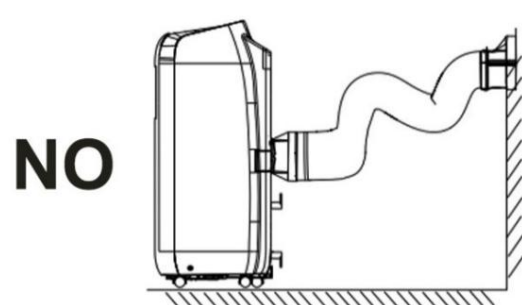
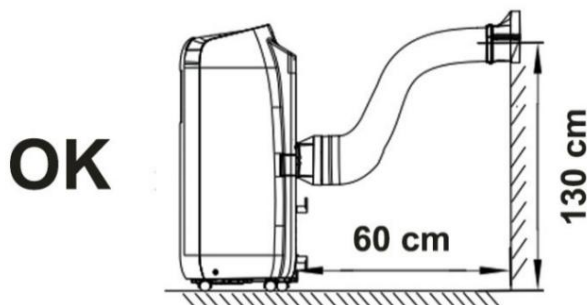


6. Glisați fittingul plat în jos în canelurile (A) și fixați-l cu cârligul (B).

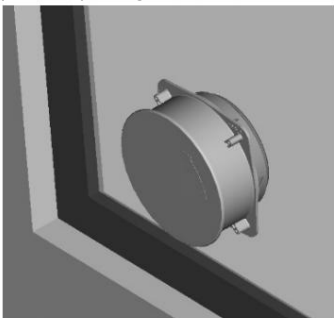
Partea orientată în sus a fittingului plat este marcată „TOP”.



7. Priza trebuie să fie între 40 cm și 130 cm deasupra solului. Evitați curbele strânse sau curbe ale furtunului flexibil.



8. Dacă aparatul de aer condiționat nu este folosit pentru perioade prelungite, deconectați conducta și conectați unitatea de geam.

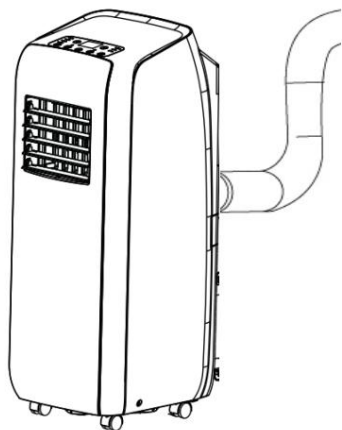


Conectați cablul de alimentare la o priză electrică adecvată (220–240 V). Introduceți bateriile furnizate în telecomandă și asigurați-vă că polii se potrivesc. Selectați modul de operare dorit de pe telecomandă.

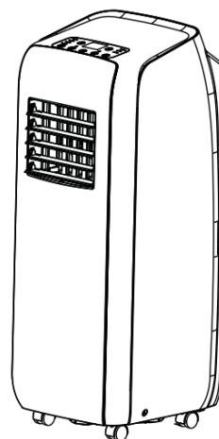
CUM SĂ UTILIZAȚI APARATORUL

Acest aparat poate fi folosit pentru răcire, dezumidificare și ventilare.

Când comutați între moduri, ventilatorul continuă să se rotească, dar compresorul se oprește: compresorul va porni după 3 minute. Această întârziere protejează compresorul de eventuale daune.



Ventilator de răcire



Dezumidificare

TUBA DE DESCĂRCARE TREBUIE CONECTAT ÎNTOTDEAUNA la aparat: singura excepție este atunci când aparatul este utilizat exclusiv pentru dezumidificare, caz în care este indicat să lăsați aparatul să se descarce direct în mediul înconjurător pentru o eficiență maximă (consultați paragraful „Mod dezumidificare”).

Curățați în mod regulat filtrele de aer de sub grila din spate ușor demontată pentru a menține aparatul de aer condiționat să funcționeze eficient.

MODURI DE OPERARE

1. MOD DE RĂCIRE (RĂCIRE)

- Prima dată când este pornit, aparatul de aer condiționat funcționează în ventilație • Apăsați butonul MODE pentru a selecta modul Răcire
- LED-ul „Cool” de pe panoul de control se va aprinde. • Temperatura poate fi reglată între 16 °C și 30 °C. • În acest mod, ori de câte ori este apăsat butonul ON/OFF, unitatea se oprește, aparatul salvează temperatura setarea și, când este repornită, păstrează această setare.
- În acest mod, viteza ventilatorului poate fi reglată și pot fi setate funcțiile Timer și SLEEP. • Pentru o funcționare mai silențioasă, porniți ventilatorul la viteză mică.

2. MOD DEZUMIDIFICARE (USCAT)

- Apăsă i butonul MODE pentru a selecta Dry. • Temperatura este controlată de PCB și nu poate fi reglată. • În acest mod, ori de câte ori este apăsat butonul ON/OFF, unitatea se oprește, aparatul salvează setările și, la repornire, le păstrează. • Viteza ventilatorului este setată la mică și nu poate fi reglată.

NOTĂ

Aparatul de aer condiționat nu răcește camera atunci când este folosit ca dezumidificator.

Când aparatul este folosit ca dezumidificator, furtunul flexibil nu trebuie conectat.

Pentru o eficiență maximă de dezumidificare, lăsați accesoriul de descărcare din spate liber pentru a se descărca direct în mediul înconjurător.

Modul de dezumidificare este recomandat toamna și iarna.

Dacă este folosit vara, cel mai bine este să lăsați furtunul flexibil atașat, astfel încât aerul cald să poată fi evacuat mai degrabă în exterior decât în cameră.

În timpul dezumidificării, trebuie implementat un drenaj continuu (consultați următorul capitol, „ELIMINAREA CONDENSULUI”).

3. MOD DE VENTILAȚIE (NUMAI VENTILATOR)

- Apăsăți butonul MODE pentru a selecta Ventilator și așteptați până când apare pictograma respectivă.
- În acest mod, viteza ventilatorului poate fi reglată.
- Temperatura nu poate fi reglată.

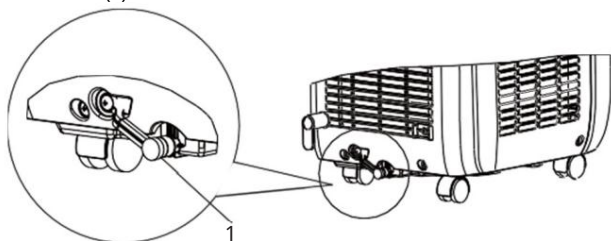
CUM SE ELIMINA CONDENSUL

Acest aparat vaporizează automat condensul în modul de răcire.

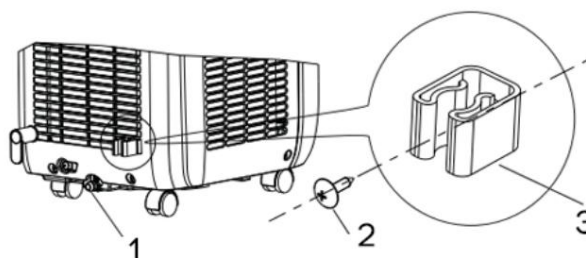
Când aparatul de aer condiționat funcționează în modul de răcire, nu este nevoie să se scurgă continuu condensul; numai în anumite condiții meteorologice cu aer foarte umed se poate întâmpla ca în interiorul unității să se depună apă. Când rezervorul său interior este plin, aparatul de aer condiționat emite bipuri de 8 ori și pe afișaj apare mesajul „H8” pentru a semnala că rezervorul este plin și a opri funcționarea aparatului.

INSTALAREA FURTUNULUI DE DRENARE

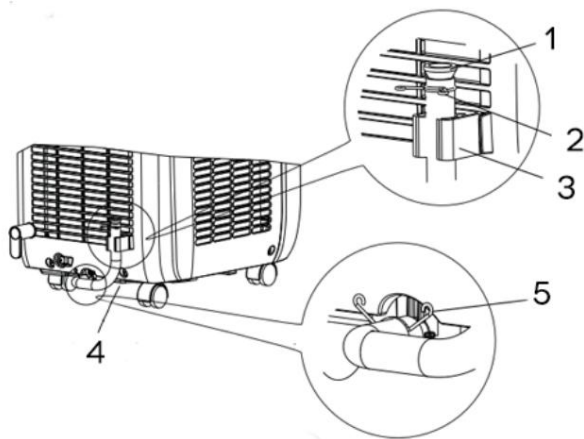
1. Scoateți dopul de cauciuc din spatele unității (1).



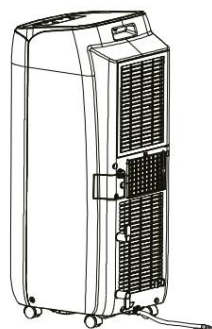
2. Montați clema (2) pe spatele unității, în dreapta orificiului de scurgere (1), folosind un șurub (3).



3. Înșurubați furtunul de scurgere (4) pe canalul de scurgere deschis și apoi fixați-l cu clema (2).



1. Introduceți capacul pe celălalt capăt al furtunului de drenaj (1), fixați-l cu clema (2), apoi introduceți-l în clema (5).



Răcire

Când unitatea funcționează în modul de răcire, asigurați-vă că capacul de cauciuc care închide orificiul de scurgere din spatele aparatului este poziționat corespunzător.

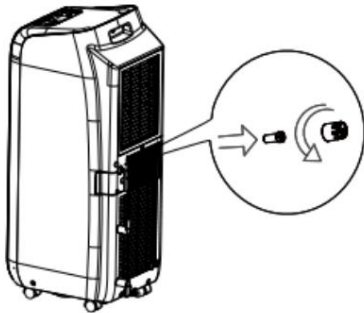
Pentru a goli recipientul, opriți aparatul de aer condiționat și deconectați cablul. Scoateți capacul de la deschiderea de drenaj din spate și puneți capătul acestuia peste o scurgere normală. Asigurați-vă că tubul nu este răsucit sau îndoit. Tubul trebuie pantă în jos. Închideți din nou orificiul de scurgere cu capacul, introduceți-l în clemă și reluați utilizarea aparatului de aer condiționat.

Dezumidificare

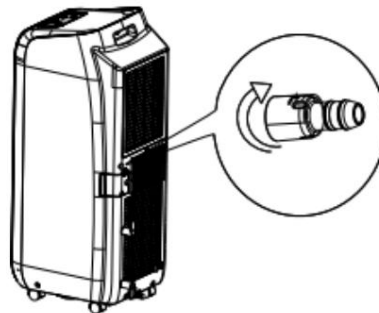
AVERTIZARE!

La folosirea aparatului de aer condiționat în regim de dezumidificare va recomandăm să asigurați întotdeauna un drenaj continuu, pentru a maximiza eficiența dezumidificării.

Utilizați orificiul de scurgere de pe aparat. Apa poate fi scursă într-un canal de scurgere prin simpla conectare a unui tub cu diametrul interior de 14 mm (nu este furnizat).



1. Scoateți capacul rotindu-l în sens invers acelor de ceasornic, apoi scoateți dopul.

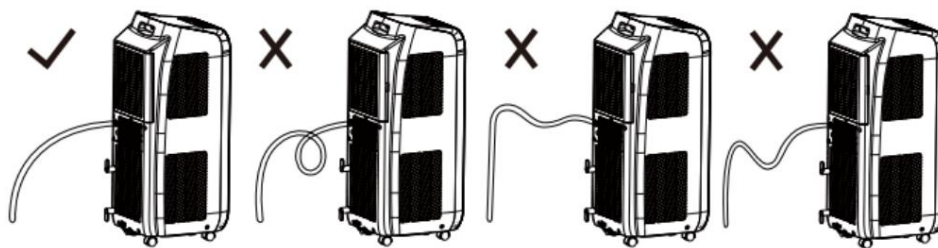


2. Înșurubați tubul de conectare furnizat rotindu-l în sensul acelor de ceasornic.



3. Apoi, introduceți tubul de drenaj în tubul de conectare.

4. Evitați îndoirile tubului de drenaj.



OPERAREA COMANDĂ DE LA DISTANȚĂ

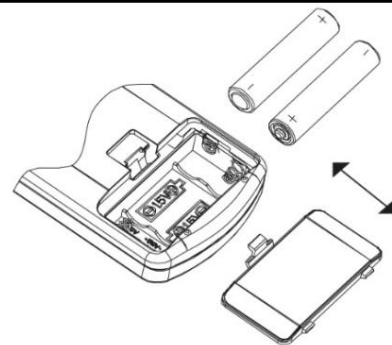
Introduceți bateriile în telecomandă, respectând polaritățile indicate.

Utilizați numai baterii de tip AAA de 1,5 V.

Scoateți bateriile dacă telecomanda nu este folosită timp de o lună sau mai lung.

Nu încercați să reîncărcați bateriile. Înlocuiți toate bateriile în același timp.

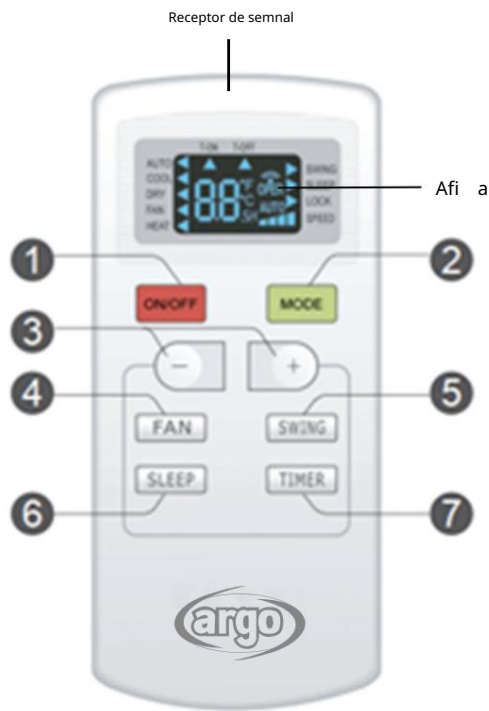
Nu aruncați bateriile în foc: acestea pot exploda.



INFORMAȚII PENTRU ELIMINAREA CORECTĂ A BATERIILOR ÎN CONFORMITATE CU DIRECTIVA EUROPEANĂ 2006/66/CE

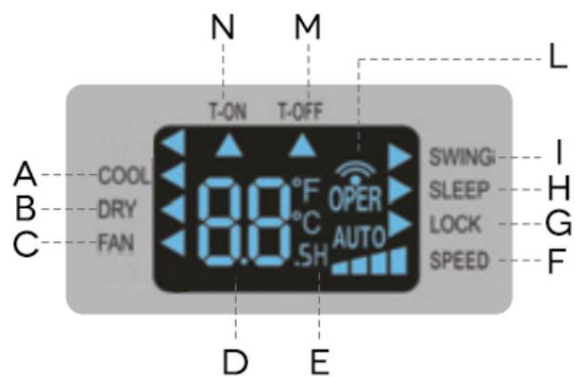
Înlocuiți bateriile când sunt epuizate. La sfârșitul duratei de viață, bateriile trebuie aruncate separat de deșeurile nesortate. Acestea trebuie să fie livrate la instalații de eliminare separată a deșeurilor corespunzătoare sau la distribuitori care oferă un serviciu similar.

Eliminarea separată a deșeurilor bateriilor previne potențialele efecte negative asupra mediului și sănătății umane rezultate din eliminarea inadecvată și permite, de asemenea, recuperarea și reciclarea materialelor din care este fabricat pentru a realiza economii semnificative de energie și resurse. Obligația de eliminare separată este subliniată de simbolul coșului de gunoi tăiat care apare pe baterie. Eliminarea ilegală a produsului de către utilizator este supusă sancțiunilor administrative conform reglementărilor în vigoare.



1. BUTON PORNIT/OPRIT 2. BUTON MODE 3. BUTONE DE REGLARE TEMPERATURĂ ȘI TIMER

4. BUTON VENTILATOR - VITEZA DE VENTILARE 5. BUTON SWING 6. BUTON SLEEP 7. BUTON TIMER

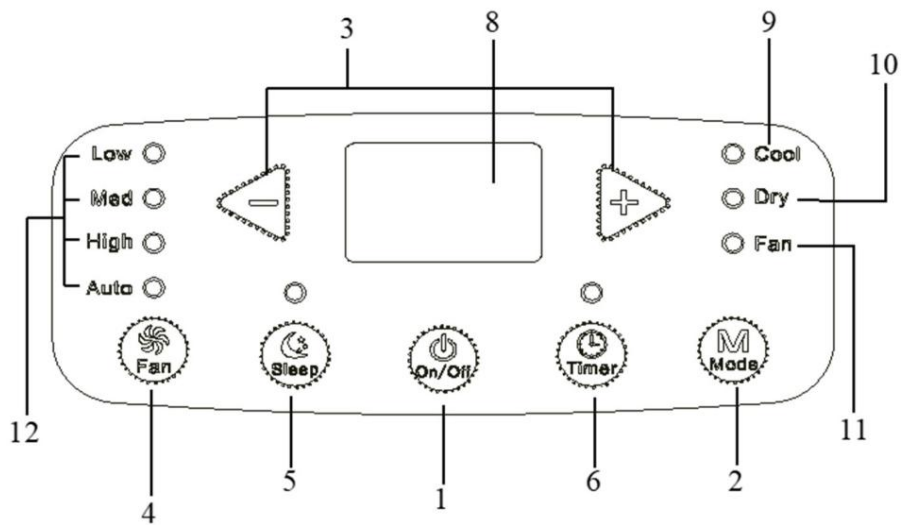


A. Răcire B. Dehumidificare C. Ventilație D. Setarea temperaturii E. Setarea temporizatorului F. Setarea vitezei G. Blocare H. Setarea modului de repaus I. Pornirea/oprirea balansului L. Transmisia semnalului N. Temporizator oprire T-OFF M. T- ON la temporizator

Setarea vitezei G. Blocare H.

Setarea modului de repaus I. Pornirea/oprirea balansului L. Transmisia semnalului N.

Temporizator oprire T-OFF M. T- ON la temporizator



(1) BUTON PORNIT/OPRIT

Apăsați acest buton pentru a porni sau opri unitatea.

Când este pornit, aparatul va începe să funcționeze pe baza ultimelor setări (funcția de salvare).

(2) BUTON DE SELECTARE MOD (MODE)

Apăsați acest buton pentru a selecta diferitele moduri de funcționare, conform următoarei secvențe:



În modul COOL, afișajul se aprinde. În modurile DRY și FAN, afișajul nu se aprinde.

(3) BUTONE DE REGLARE TEMPERATURĂ + - ȘI TEMPORIZATOR

Temperatura poate fi reglată între 16 °C și 30 °C.

Creșterea temperaturii (+): 1)

Permite reglarea temperaturii dorite în modul de răcire (COOL).

2) Ori de câte ori este apăsat butonul (+), temperatura setată crește cu 1 °C.

Scăderea temperaturii (-): 1)

Permite reglarea temperaturii dorite în modul de răcire (COOL).

2) De fiecare dată când este apăsat butonul (-), temperatura setată scade cu 1 °C.

Același buton permite setarea TIMER.

(4) BUTON DE REGLARE A VENTILATORULUI

Apăsați acest buton când aparatul este pornit pentru a regla viteza de ventilație în modul de răcire (AUTO), la scăzut (Low), mediu (Med) sau ridicat (High).



Viteza ventilatorului nu poate fi reglată în modul USCAT și este fixată la viteză mică.

(5) BUTON SLEEP (atât pe telecomandă, cât și pe unitatea portabilă)

Apăsați acest buton pentru a activa funcția Sleep, care adaptează automat temperatura la modificările temperaturii corpului și a camerei pe parcursul nopții, astfel încât să optimizați confortul în timpul somnului și să minimizați consumul.

În modul de răcire, temperatura crește cu 1 °C într-o oră apoi cu 2 °C în două ore și rămâne în această setare pentru toată perioada. Funcția Sleep nu este disponibilă în modurile de ventilație, dezumidificare și automat. Indicatorul luminos se aprinde ori de câte ori este setată funcția Sleep.

(6) BUTON TIMER (atât pe telecomandă, cât și pe unitatea portabilă)

Apăsați și mențineți apăsat acest buton timp de 1 secundă pentru a seta temporizatorul.

1) Temporizator pornit (pornire automată)

Când aparatul este oprit, acest buton este folosit pentru a seta o întârziere după care unitatea se va porni.

Telecomanda: Apăsați TIMER. Pictogramele T-ON și H se vor aprinde pe telecomandă. Apăsați butoanele + și - în decurs de 5 secunde pentru a seta întârzierea. Pictograma T-ON va rămâne aprinsă pentru a indica faptul că TIMER a fost setat.

Unitate portabilă: Apăsați TIMER. Selectați un număr de ore de la 0,5 la 24. Apăsați butonul TIMER pentru a confirma.

2) Oprire temporizator (oprire automată)

Când aparatul funcționează în modul RĂCIRE, setați o întârziere după care unitatea se va opri.

Telecomanda: Apăsați TIMER. Pictogramele T-OFF și H se vor aprinde. Apăsați butoanele + și - în decurs de 5 secunde pentru a seta întârzierea.

Selectați un număr de ore de la 0,5 la 24. Apăsați butonul TIMER pentru a confirma. Pictograma T-OFF va rămâne aprinsă pentru a indica faptul că TIMER de oprire este în funcțiune.

Unitate portabilă: Apăsați TIMER. Selectați un număr de ore de la 0,5 la 24. Apăsați butonul TIMER pentru a confirma.

Resetarea cronometrului: Dacă a fost setat un TIMER, apăsați TIMER pentru a afișa întârzierea. Apăsați din nou TIMER pentru a anula setarea.

(8) AFIȘARE TEMPERATURĂ ȘI EROARE

Problemă	Cauza	Soluție
H8	Rezervorul plin cu apă.	Goliți rezervorul. Dacă problema persistă, contactați un centru de service.
F1	Defecțiunea senzorului de temperatură a camerei.	Contactați un centru de service.
F2	Defecțiunea senzorului de temperatură de pe evaporator.	Contactați un centru de service.
F0	Scurgeri de agent frigorific. Aer condiționat nu funcționează.	Contactați un centru de service.
H3	Dispozitiv de protecție la suprasarcină pe compresor.	Temperatura camerei depășește domeniul de funcționare al aparatului (peste 35°) sau există prea multă umiditate. Așteptați ca temperatura să scadă sub 35 °C.
E8	Protecție la suprasarcină.	Verificați dacă evaporatorul și compresorul sunt obturate de obiecte. Dacă sunt, îndepărtați obiectele, deconectați unitatea, apoi restabiliți alimentarea cu energie. Curățați grilajele de ventilație obturate. Dacă problema persistă, contactați un centru de service.
F4	Senzorul de temperatură extern a fost scurtcircuitat.	Contactați centrul de service.

Afișajul pentru temperatură și eroare se aprinde numai în modul RĂCIRE. În modurile DRY și FAN, afișajul nu se aprinde.

FUNCȚII DE SIGURANȚĂ

BLOCAREA TELECOMANDEI Apăsați

simultan „+” și „-” pentru a bloca telecomanda.

Pictograma „Lock” se va aprinde pe telecomandă, iar aceasta din urmă nu va răspunde la comenzi.

COMUTARE ÎNTRE °C ȘI °F.

Apăsați simultan butoanele „+” și „MODE” pentru a comuta între °C și °F.

FUNCȚIA LUMINA Apăsați

simultan butoanele „+” și „FAN” timp de 3 secunde pentru a seta activarea/dezactivarea lămpii.

ÎNGRIJIRE ȘI ÎNTREȚINERE

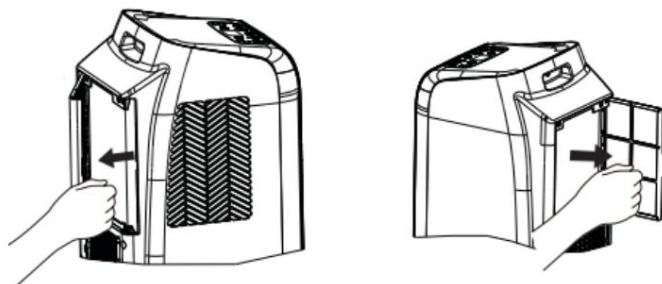
AVERTIZARE!

Înainte de a efectua orice curățare sau întreținere, deconectați unitatea de la priză.

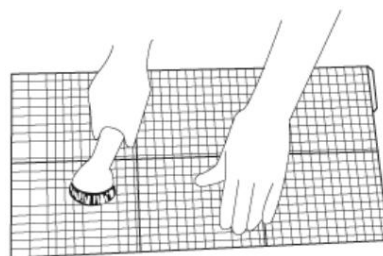
1. Curățarea filtrelor de aer Filtrul

de aer trebuie verificat cel puțin o dată la două săptămâni de funcționare. Operarea cu filtre murdare sau înfundate va scădea eficiența aparatului de aer condiționat și poate cauza probleme grave.

Pentru a scoate filtrul, eliberați grila din spate, apoi glisați filtrul trăgându-l ușor în lateral.



Utilizați un aspirator pentru a îndepărta orice praf. Dacă acest lucru nu este suficient, spălați filtrul cu apă caldă și detergent neutru (dacă este necesar), clătiți-l cu apă rece apoi lăsați-l să se usuce natural înainte de a-l pune la loc. După ce ați pus filtrul la loc, închideți grila și reluați utilizarea aparatului de aer condiționat.



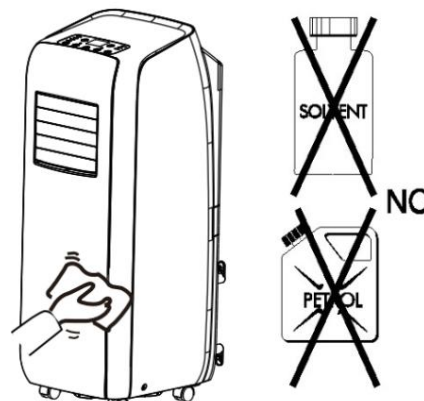
2. Curățarea carcasei.

Utilizați o cârpă moale umedă pentru a curăța suprafața exterioară a aparatului de aer condiționat.

Nu folosiți apă excesiv de fierbinte, solvenți, benzină sau alți compuși chimici agresivi, pudră de talc și perii: acestea pot deteriora suprafața sau culoarea carcasei.

Îndepărtați orice pete folosind apă caldă cu puțin detergent neutru.

Nu turnați apă pe aparatul de aer condiționat pentru a-l curăța: acest lucru poate deteriora componentele interne sau poate provoca un scurtcircuit.



3. Depozitare.

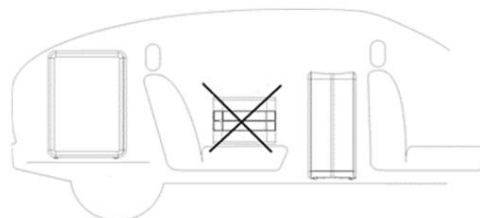
Când nu intenționați să utilizați aparatul de aer condiționat pentru o perioadă lungă de timp, curățați filtrele înainte de a-l depozita.

Păstrați aparatul în poziție verticală în orice moment. Nu așezați obiecte grele deasupra și, dacă este posibil, protejați aparatul de aer condiționat cu o folie de plastic.

4. Transport.

De preferat, țineți aparatul de aer condiționat în poziție verticală atunci când îl transportați.

Dacă acest lucru nu este posibil, așezați-l pe partea dreaptă; când ajunge la destinație, puneți imediat aparatul în poziție verticală și așteptați cel puțin 4 ore înainte de a-l folosi în modul răcire.



5. Pentru o siguranță deplină, verificați regulat starea cablului de alimentare; dacă este deteriorat prin utilizare, contactați Centrul de service pentru al înlocui.

SFATURI PENTRU MAXIMIZAREA CONFORTULUI ȘI MINIMIZAREA CONSUMULUI

Verifică asta:

- grilajele de extracție și livrare ale unității sunt întotdeauna neobstrucționate;
- filtrele de aer sunt întotdeauna curate: un filtru murdar va reduce trecerea aerului și astfel va reduce unitatea performanță;
- ușile și ferestrele sunt închise, pentru a evita infiltrarea aerului necondiționat; • furtunul flexibil este poziționat corect, fără pliuri sau coturi ascuțite; • temperatura camerei este peste 18 °C pentru modul de răcire și peste 10 °C pentru modul de dezumidificare.

REGULAMENT (UE) Nr. 517/2014 – F-GAS Unitatea

conține R290, un gaz natural cu efect de seră cu potențial de încălzire globală (GWP) = 3 - Kg. 0,22 = 0,00066 Tone CO2 echiv.

Nu eliberați R290 în atmosferă.



INFORMAȚII PENTRU ELIMINAREA CORECTĂ A PRODUSULUI ÎN CONFORMITATE CU DIRECTIVA EUROPEANĂ 2012/19/UE

Acest aparat nu poate fi casat cu deșeurile menajere la sfârșitul ciclului său de viață. Vă atragem atenția asupra rolului crucial jucat de consumator în reutilizarea, reciclarea și alte forme de valorificare a unor astfel de deșeuri.

Aparatul trebuie casat de către un centru de eliminare a deșeurilor sortate sau returnându-l la distribuitor (nu se percepe taxă pentru acest serviciu), atunci când achiziționați un nou aparat echivalent.

Eliminarea sortată a echipamentelor electrice și electronice previne efectele negative asupra mediului și sănătății umane rezultate din casarea necorespunzătoare și, de asemenea, permite recuperarea și reciclarea materialelor din care este realizat, cu economii semnificative de energie și resurse.

Cerința de eliminare sortată este indicată de eticheta coșului de gunoi încrucișată aplicată pe aparat.



improve your life

www.argoclima.com